

## ML-222X

### MAXLOGIC CONVENTIONNEL CENTRALE D'ALARME INCENDIE

Les centrales d'alarme incendie conventionnelles de la série ML-222X offrent des solutions économiques pour les applications de petite et moyenne taille, avec un extérieur moderne, facile à utiliser et produites via la technologie de montage en surface. La série ML-222X propose des options à 2, 4 et 8 zones. Un maximum de 32 détecteurs conventionnels et un nombre illimité de boutons peuvent être connectés à chaque zone. Les panneaux ont 1 sortie sirène pour donner une sortie en cas d'incendie. Les lignes de zone et de sondage sont supervisées. Les situations de circuit ouvert et de court-circuit sont surveillées. Les panneaux disposent également d'un relais d'incendie à contact sec (NO) et d'un relais d'anomalie à contact sec (NC) pour la sortie en cas d'incendie. Selon les demandes des utilisateurs, les zones incendie souhaitées et les sorties de la sirène peuvent être désactivées.



### SPÉCIFICATIONS DU PRODUIT

- Compatible avec les normes EN 54-2 et EN 54-4
- Compatible avec tous les détecteurs conventionnels Maxlogic et Mavigard et les déclencheurs manuels.
- Options à 2, 4 et 8 zones
- 1 sortie sirène, sorties relais incendie et défaut
- Les événements d'incendie et de défaillance peuvent être surveillés via des DEL d'incendie de zone, des LED de défaillance de zone et un avertisseur piézoélectrique
- Convivial avec quelques boutons sur le panneau
- Toutes les LED peuvent être testées via un bouton
- Les zones déterminées et / ou la sortie du sondeur peuvent être désactivées via Désactiver zone et désactiver la fonction sondeur.
- Entrée facile pour le câble de haut en bas du panneau
- Technologie de montage en surface
- Conception esthétique
- Sensibilité stable

## LES PRODUITS OPTIONELLE

<b>Tension d’Alimentation</b>	230V AC 50 Hz (2A Fusible Protégé)
<b>Batterie</b>	2 x (12V 2,1 Ah)
<b>Nombre de Zone</b>	2, 4, 8
<b>Tension Sortie de Zone</b>	24V DC
<b>Résistance de la ligne de Zone</b>	6K8
<b>Poids</b>	~3450 gr
<b>Matérielle de Corps</b>	Boite de Centrale; 1,2mm DKP plat, Façade; 1,5mm DKP plat
<b>Surface</b>	Peinture époxy
<b>Type de Montage</b>	Montage en Surface
<b>Sortie d’Alimentation d’Externe*</b>	24V DC 250 mA
<b>Sortie de Sirène*</b>	24V DC 500 mA
<b>Sortie Relais de Défaut</b>	30V DC 100 mA Contacte Sec
<b>Sortie Relais d’Incendie</b>	30V DC 100 mA Contacte Sec
<b>Résistance de la ligne de Sirène</b>	10K
<b>Température de Fonctionnement</b>	(-5°C) - (+40°C)
<b>Humidité Relative</b>	% 0-95 (sans concentré)
<b>Dimension</b>	320 x 240 x 90 mm
<b>Classe de Protection</b>	IP30
<b>Couleur Standard</b>	Gris Boite en métal, façade blanche du panneau
<b>Type de Boite</b>	Type C1

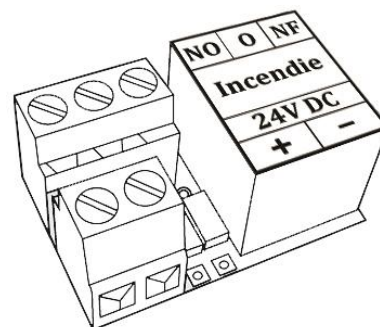
## MODELES

Produit	Description
<b>ML-2222</b>	Maxlogic Conventiennel Panneaux de Contrôle d’Alarme d’Incendie, 2 Zones
<b>ML-2224</b>	Maxlogic Conventiennel Panneaux de Contrôle d’Alarme d’Incendie, 4 Zones
<b>ML-2228</b>	Maxlogic Conventiennel Panneaux de Contrôle d’Alarme d’Incendie, 8 Zones

## SPÉCIFICATIONS TECHNIQUES

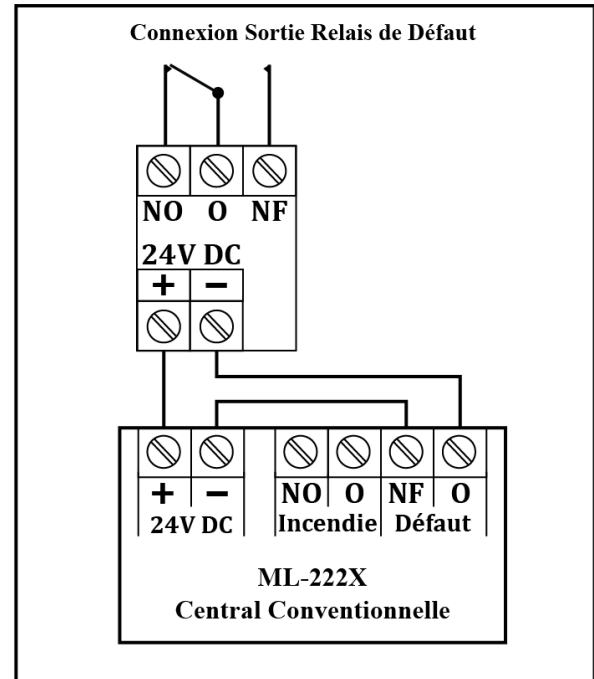
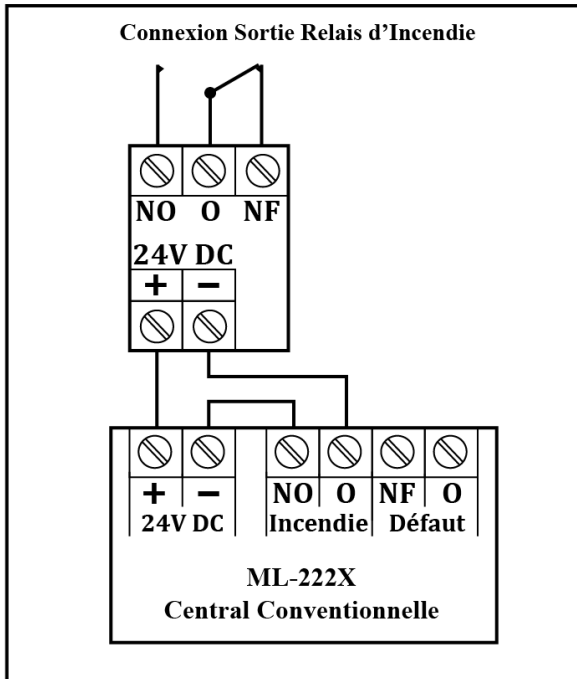
### MODULE CONVERTISSEUR DE CONTACT DE RELAIS

Le module convertisseur de contact à relais permet de convertir le relais d’incendie normalement ouvert ou le relais d’anomalie normalement fermé en sortie de relais à contact sec normalement ouverte et normalement fermée, 250V CA 10A.



## SPECIFICATION TECHNIQUE

<b>Tension d'Alimentation</b>	24V DC
<b>Capacité Sortie de Contacte</b>	250V AC, 10A
<b>Poids</b>	20 gr
<b>Dimension (mm) (LxWxD)</b>	33,5 x 22 x 18 mm
<b>Tempér. de Fonct. et Stockage</b>	(-10°C) - (+55°)



## SCHEMA DE CONNEXION

